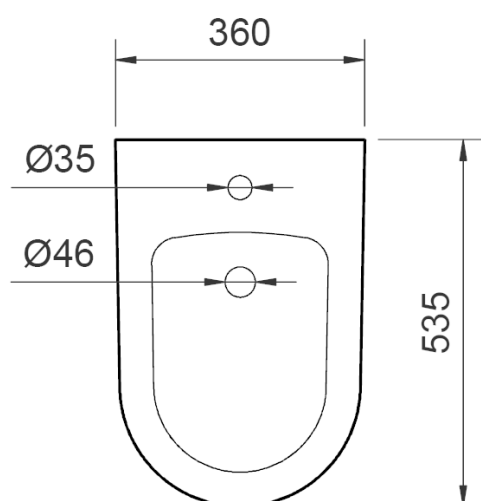
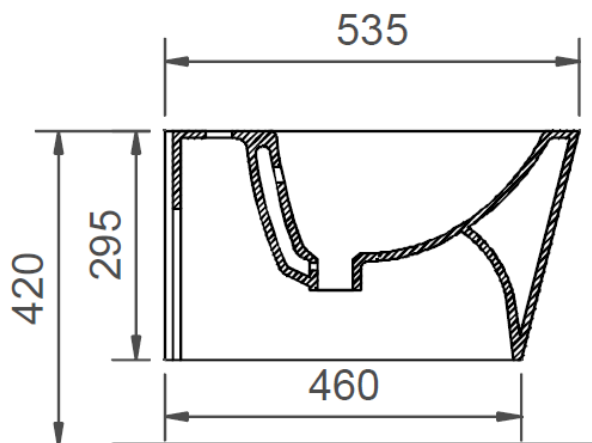
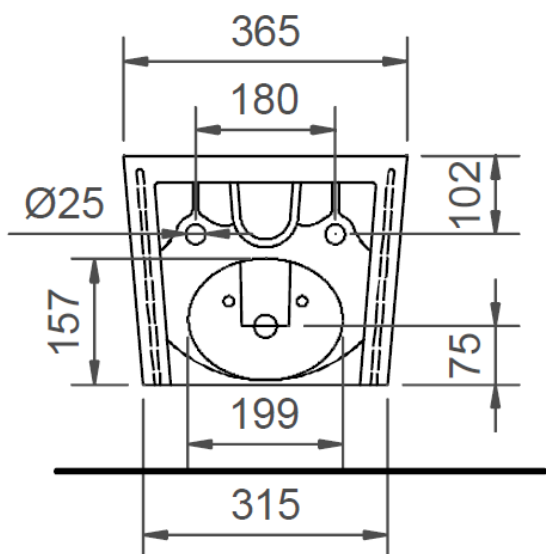


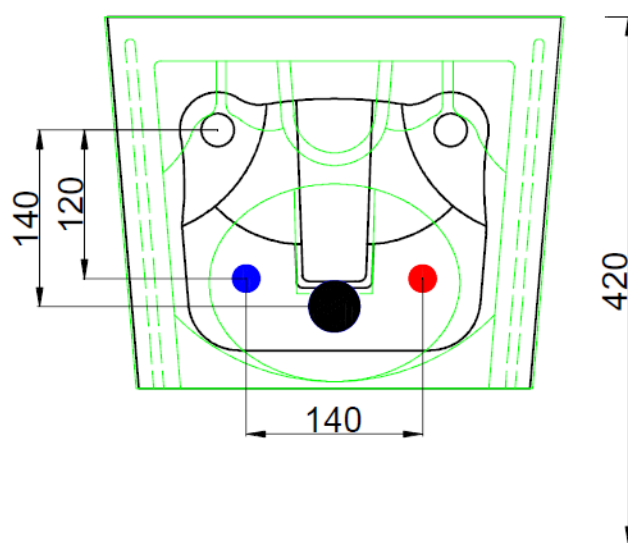
Serie: **SURF**

Codice articolo: **BCSURLBIDE0001**

Bidet sospeso fissaggi nascosti.



Posizione consigliata per scarico e attacchi



Quote con tolleranza 1%

CE secondo EN 14528:2015 ; EN 35:2014

Finitura: Bianco lucido

**Materiale:**

Vetro china smaltato lucido

**Scarico:**

a parete

**Altezza da terra:**

420mm consigliato

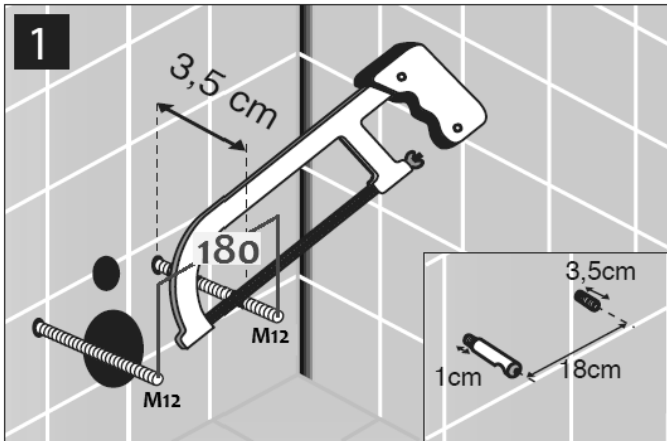
**Fissaggi:**

predisposizione armatura a parete; interasse 180mm M12 (Non compreso)

## KIT FISSAGGIO NASCOSTO (lato ceramica) compreso

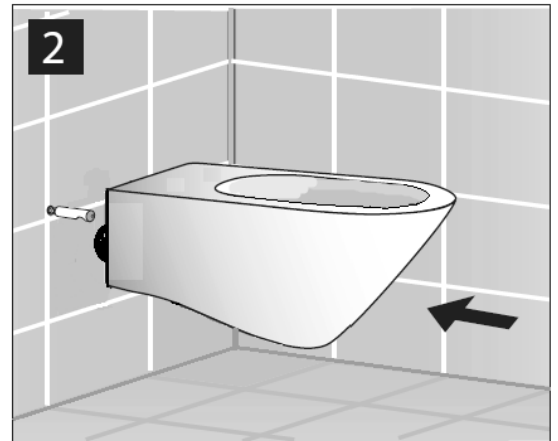


### Istruzioni di montaggio:



1\_Predisporre gli scarichi ed i perni delle staffe secondo le quote riportate sulle schede tecniche, quindi provvedere a tagliare i perni filettati secondo la misura riportata nell'illustrazione, avvitare i 2 cilindri in acciaio fino a lasciare 1 cm circa dalla parete.

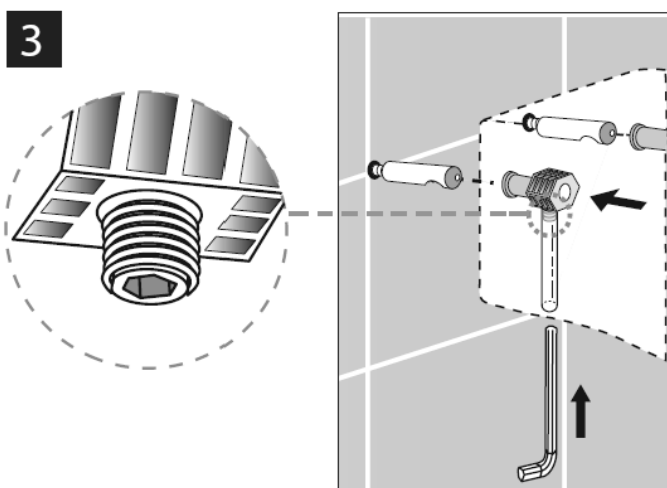
WC : la svasatura conica deve essere rivolta verso l'alto  
 BIDET : la svasatura conica deve essere rivolta verso il basso



2\_A questo punto posizionare il pezzo sui perni in acciaio e spingerlo fino a parete facendo attenzione che tutti i raccordi si innestino perfettamente

ATTENZIONE : per agevolare l' innesto si consiglia di lubrificare entrambe le parti.

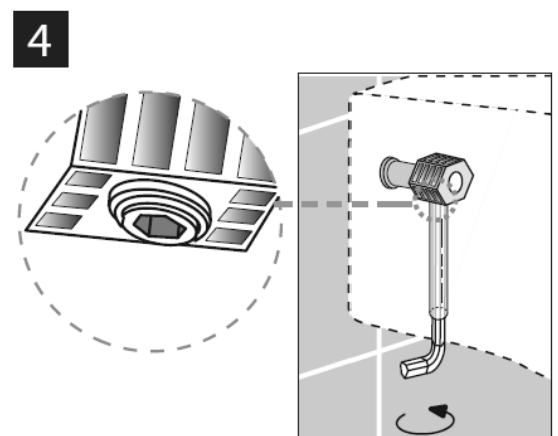
**BIDET:** installare rubinetteria e scarico; collegare i tubi acqua e scarico prima del montaggio a parete



3\_Nell'inserire il sanitario sui due perni accertarsi che i fissaggi non escano dalla loro sede e che restino in battuta sulla ceramica.

ATTENZIONE : E' importante che il grano di serraggio sia tutto fuori come nel particolare ingrandito.

**WC:** Il fissaggio avviene dall'alto tramite i fori del sedile



4\_Serrare il grano con la chiave fornita nel kit avendo l'accortezza di tenere il sanitario ben accostato alla parete. Si consiglia di avvitare i fissaggi un pò alla volta ,alternando l'azione su entrambi fino al completo bloccaggio del pezzo.

1. CODICE PRODOTTO: **ALLEGATO 1**
2. BIDETS
3. IGIENE PERSONALE
4. ERCOS s.p.a. via San Faustino 35, Monticelli Brusati – 25040 – Bs (Italia)
5. N.A.
6. System 4
7. Determinazione tipo prodotto e controllo processo produttivo a cura del produttore
8. N.A.
9. Tabella:

Caratteristiche essenziali	Performance	Specifica tecnica armonizzata
Pulibilità – <b>CA</b>	PASSA	<b>EN 14528:2015</b> <b>EN 35:2014</b>
Resistenza al carico – <b>LR</b>	PASSA	
Durabilità - <b>DA</b>	PASSA	
Capacità del troppopieno - <b>OF</b>	PASSA	

10. La performance del prodotto identificato ai punti 1 e 2 è conforme con quanto dichiarato al punto 9.

La presente dichiarazione di performance è emessa sotto l'esclusiva responsabilità del produttore identificato al punto 4.

Timbro e firma del produttore:



**ALLEGATO 1 :       BCSURLBIDE; BCSURLBIDE0001; BCWAVLBIDE; BCWAVLBIDE0001;**  
**BCWINABIDE ; BCWINCBIDE ; BCWINGBIDE ; BCWINNBIDE ; BCWINOBIDE ; BCWINPBIDE ;**  
**BCWINABIDE0001 ; BCWINCBIDE0001 ; BCWINGBIDE0001 ; BCWINNBIDE0001 ;**  
**BCWINOBIDE0001 ; BCWINPBIDE0001 -**